



Comunicación

1 de 2

Acuerdo No. 386-2022

Tribunal Supremo Electoral



ACUERDO NÚMERO 386-2022

EL TRIBUNAL SUPREMO ELECTORAL

CONSIDERANDO:

Que la Ley Electoral y de Partidos Políticos, otorga independencia económica y funcional al Tribunal Supremo Electoral, sin supeditación a Organismo alguno del Estado y le asigna, entre otras atribuciones, la elaboración y ejecución de su presupuesto anual;

CONSIDERANDO:

Que mediante Oficio Número GAF-O-879-08-2022 de fecha 22 de agosto del año en curso la Gerente Administrativa y Financiera informa que en mesa de Gestión Pre-Electoral convocada por Presidencia el día viernes diecinueve de agosto del año dos mil veintidós a las trece horas en el salón Herbruger, se conoció la propuesta de un nuevo "Procedimiento para la Modalidad de Adquisición por Excepción durante los Períodos Preelectoral y Electoral", procedimiento que persigue reducir los tiempos de gestión.

CONSIDERANDO:

Que mediante Oficio Número 012-08-2022 de fecha 25 de agosto del año en curso, la Gerente Administrativa y Financiera, la Directora de Planificación y la Directora de Finanzas, analizaron la propuesta del "Procedimiento para la Modalidad de Adquisición por Excepción durante los Períodos Preelectoral y Electoral" a que se refiere el considerando anterior y al respecto someten a consideración la modificación al Procedimiento de Adquisición por la Modalidad de Excepción (Manera Directa) para Adquisiciones en el año 2022, con cargo del Presupuesto para Elecciones Generales Correspondientes al año 2023, aprobado a través de Acuerdo Número 121-2022 de fecha 08 de abril del año en curso, de la forma que se plantea en dicho oficio;

CONSIDERANDO:

Que es necesario modificar el contenido del Acuerdo Número 121-2022 de fecha 08 de abril del año en curso, por lo que debe emitirse la disposición que corresponde;

POR TANTO

Con base en lo considerado y en lo que para el efecto preceptúan los artículos: 1, 121, 125, 128, 129, 130, 131, 132, 142 y 144 de la Ley Electoral y de Partidos Políticos (Decreto Número 1-85 de la Asamblea Nacional Constituyente y sus reformas);

ACUERDA:



Tribunal Supremo Electoral

ARTICULO 1º: Modificar el Procedimiento de Adquisición por la Modalidad de Excepción (Manera Directa) para Adquisiciones en el año 2022, con cargo del Presupuesto para Elecciones Generales Correspondientes al año 2023, aprobado a través de Acuerdo Número 121-2022 de fecha ocho de abril del año en curso, de la forma en que se adjunta y forma parte del presente Acuerdo.

ARTICULO 2º: Se derogan los Acuerdos 346-2022 y 347-2022 ambos del 3 de agosto del año 2022.

ARTICULO 3º: Se instruye al Director Administrativo para que en un plazo máximo de tres (3) días hábiles elabore y someta a aprobación del Pleno de Magistrados el nombramiento del personal permanente idóneo para integrar Juntas Receptoras de Ofertas y Comisiones Receptoras y Liquidadoras.

ARTICULO 4º: El Secretario General a partir del nombramiento aprobado por el Pleno de Magistrados, designará mediante resolución de Secretaría General, a las personas para integrar Juntas Receptoras de Ofertas y Comisiones Receptoras y Liquidadoras.

ARTICULO 5º: El presente Acuerdo entra en vigor inmediatamente.

DADO EN LA SEDE DEL TRIBUNAL SUPREMO ELECTORAL, en la ciudad de Guatemala, el día veintiséis de agosto de dos mil veintidós.

COMUNIQUESE:

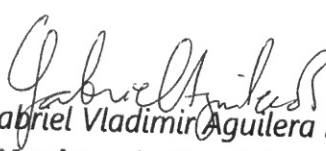

Dra. Irma Elizabeth Palencia Orellana
Magistrada Presidente




Dr. Ranulfo Rafael Rojas Cetina
Magistrado Vocal Primero


Dra. Blanca Odilia Alfaro Guerra
Magistrada Vocal Tercero

Voto Disidente.


MSc. Gabriel Vladimir Aguilera Bolaños
Magistrado Vocal Cuarto


MSc. Mynor Custodio Franco Flores
Magistrado Vocal Quinto


Lcda. Elisa Virginia Guzmán Paz
Encargada del Despacho
Secretaría General



PROCEDIMIENTO PARA LA MODALIDAD DE ADQUISICIÓN POR EXCEPCIÓN DURANTE LOS PERÍODOS PREELECTORAL Y ELECTORAL.

La Ley del Presupuesto General de Ingresos y Egresos del Estado para el ejercicio fiscal dos mil veintidós, Decreto Número 16-2021 del Congreso de la República de Guatemala en su artículo 115, faculta al Tribunal Supremo Electoral a realizar adquisiciones y contrataciones conforme a lo establecido en el artículo 44 literal f) de la Ley de Contrataciones del Estado, Decreto Número 57-92, sin llenar los requisitos de las modalidades de cotización o licitación pública.

La Ley Electoral y de Partidos Políticos, Decreto número 1-85 de la Asamblea Nacional Constituyente en su artículo 122, en su segundo párrafo establece que en el año que se celebren procesos electorales o procedimientos consultivos, el presupuesto asignado se aumentará en la cantidad que sea necesaria para satisfacer los egresos inherentes al proceso de elecciones.

Para la aplicación de esta modalidad de compra, en este procedimiento se definen y estandarizan las acciones administrativas y financieras necesarias, **con el objetivo de hacer eficientes** los procesos de adquisiciones de bienes, suministros o contratación de servicios, observando los **principios de transparencia y calidad del gasto público**.

Para el cumplimiento del procedimiento, cuando se realicen adquisiciones de bienes, suministros o contratación de servicios bajo la modalidad de excepción, se nombrarán integrantes de Junta Receptora de Ofertas y Comisión Receptora y Liquidadora. Para los efectos correspondientes, el Pleno de Magistrado emitirá acuerdo de nombramiento al personal permanente que para cada evento, será designado por el Secretario General.

El procedimiento de la modalidad de adquisiciones por excepción será generalizado y únicamente variará en la emisión de resoluciones de autoridad competente así: Para montos de Q 90,000.01 hasta Q 900,000.00, las aprobará el Magistrado Presidente y los montos superiores a Q 900,000.00, el Pleno de Magistrados.

Se efectuará una publicación en el Diario Oficial y otra en un periódico de mayor circulación, invitando a los oferentes a que participen en dichos eventos. La invitación podrá ser promocionada cada 15 días de ser necesario.

La comunicación a los integrantes de la Junta Receptora de Ofertas y Comisión Receptora y Liquidadora, se hará de forma personal, obteniendo las respectivas firmas de recibido, indicándoles día, hora y lugar de su intervención.



Además, se comunicará inmediatamente a las jefaturas de las dependencias donde prestan sus servicios los empleados nombrados, quienes tendrán la responsabilidad solidaria, del cumplimiento de la disponibilidad de tiempo que deberán tener los integrantes nombrados. En caso de ser necesario se cubrirá el tiempo extraordinario (horas extras).

Todas las acciones inherentes a la recepción de ofertas, apertura, revisión y verificación de la documentación contenida en las ofertas, la suscripción del acta respectiva y el informe correspondiente, deberán concluirse en el mismo día, salvo los casos en que deba solicitarse documentación complementaria.

En caso de ser necesario Gerencia Administrativa y Financiera podrá prorrogar el plazo para la recepción de ofertas según la complejidad de los requisitos del concurso, atendiendo a razones de especialidad y formalidades inherentes al mismo que deberán ser justificadas por el Jefe del Departamento de Compras y Contrataciones con el visto bueno del Director Administrativo.

En determinados casos, plenamente justificados, el Pleno de Magistrados del Tribunal Supremo Electoral dispondrá directamente de la contratación de bienes, servicios o suministros, sin considerar el "PROCEDIMIENTO PARA LA MODALIDAD DE ADQUISICIÓN POR EXCEPCIÓN DURANTE LOS PERÍODOS PREELECTORAL Y ELECTORAL" debiendo el Pleno de Magistrados emitir las disposiciones del caso.



TRIBUNAL SUPREMO ELECTORAL DEPARTAMENTO DE COMPRAS Y CONTRATACIONES	PROCEDIMIENTO
PROCEDIMIENTO PARA LA MODALIDAD DE ADQUISICIÓN POR EXCEPCIÓN DURANTE LOS PERÍODOS PREELECTORAL Y ELECTORAL	
DEFINICIÓN GENERAL:	
Son las actividades secuenciales que debe realizar el Departamento de Compras y Contrataciones para adquirir los bienes, suministros o contratar los servicios solicitados por las diferentes dependencias, bajo la modalidad de Excepción indicada en el artículo 44 literal f) de la Ley de Contrataciones del Estado.	
OBJETIVO:	
Cumplir con la adquisición de bienes, suministros o contratación de servicios solicitados por las dependencias, bajo la modalidad de Excepción del artículo 44 literal f) de la Ley de Contrataciones del Estado.	
NORMAS ESPECÍFICAS:	
<ul style="list-style-type: none"> • Decreto 16-2021 del Congreso de la República de Guatemala, Ley del Presupuesto General de Ingresos y Egresos del Estado para el Ejercicio Fiscal 2022, Artículo 115. • Decreto 57-92 del Congreso de la República de Guatemala, Ley de Contrataciones del Estado, Artículo 44 literal f). • Decreto 1-85 de la Asamblea Nacional Constituyente, Ley Electoral y de Partidos Políticos. • Acuerdo No. 018-2007 Reglamento de la Ley Electoral y de Partidos Políticos, Artículo 143. 	
RESPONSABLE:	
Jefe(a) del Departamento de Compras y Contrataciones	

DESCRIPCIÓN DEL PROCEDIMIENTO		
PASO No.	PUESTO FUNCIONAL	DESCRIPCIÓN
INICIO DEL PROCEDIMIENTO		
1.	Recepcionista de Requisiciones (pedidos) del Departamento de Compras y Contrataciones	Recibe de las dependencias solicitantes: requisición (pedido) y especificaciones técnicas, constancia de no existencia en Almacén, Constancia Interna de Disponibilidad Presupuestaria o Visa Presupuestaria, revisa que cumpla con todos requisitos del LISTADO DE CHEQUEO adjunto, registra y traslada.
2.	Analista de Compras Encargado del Control del Plan Anual de Compras	Recibe, verifica el código de insumo (para renglones que aplique), que lo solicitado esté contenido en el Plan Anual de Compras. Si el código de insumo no es correcto o lo solicitado no está contenido en el Plan Anual de Compras –PAC- lo devuelve a la dependencia solicitante para su corrección. Si está conforme, rubrica y traslada.
3.	Analista del Centro de Costo	Recibe y elabora Pre-orden para bienes, suministros y servicios que aplique Pre-orden.



DESCRIPCIÓN DEL PROCEDIMIENTO		
PASO No.	PUESTO FUNCIONAL	DESCRIPCIÓN
4.	Analista de Compras designado del Departamento de Compras y Contrataciones	Recibe y realiza el registro de la gestión del COM/DEV si fuera servicio que no aplique elaboración de Pre-orden.
5.	Jefe(a) del Departamento de Compras y Contrataciones	Recibe el pedido y especificaciones técnicas, con Pre-orden o gestión COM/DEV, revisa, asigna a Analista de Compras para la elaboración de los Términos de Referencia y traslada.
6.	Analista de Compras designado del Departamento de Compras y Contrataciones	Recibe el pedido y especificaciones técnicas, elabora Términos de Referencia y devuelve.
7.	Jefe(a) del Departamento de Compras y Contrataciones	Recibe los Términos de Referencia, revisa que todo esté conforme al formato preestablecido y las especificaciones técnicas, elabora oficio y traslada el expediente para autorización.
8.	Gerente Administrativo(a) y Financiero(a)	Recibe el expediente, revisa y traslada.
9.	Secretario(a) General	<p>Recibe el expediente y solicita que se emitan los dictámenes financiero, técnico y jurídico y que se entreguen directamente a la Gerencia Administrativa y Financiera.</p> <p>Ya con los dictámenes incorporados al expediente traslada al Magistrado Presidente o Pleno de Magistrados para:</p> <ul style="list-style-type: none"> a) Autorización del trámite de la requisición (pedido) de la dependencia solicitante; b) La autorización del Magistrado Presidente o Pleno de Magistrados del expediente para la realización del Concurso por Excepción; c) Que se instruya a la Coordinación General de Asuntos Jurídicos a presentar la minuta del contrato respectivo; d) Que se autorice la publicación del concurso en el Sistema GUATECOMPRAS de acuerdo al paso No.32 de este procedimiento y traslada para su autorización.
10.	Magistrado Presidente o Pleno de Magistrados	Recibe expediente y autoriza lo solicitado en el paso anterior y traslada.
11.	Secretario(a) General	Recibe expediente, registra y traslada.



DESCRIPCIÓN DEL PROCEDIMIENTO		
PASO No.	PUESTO FUNCIONAL	DESCRIPCIÓN
12.	Jefe(a) del Departamento de Compras y Contrataciones	Recibe expediente, revisa, establece un plazo de hasta cinco (5) días hábiles para la recepción de ofertas, fijando el día, hora, lugar y traslada.
13.	Analista de Compras designado del Departamento de Compras y Contrataciones	Recibe el expediente, actualiza el cronograma en los Términos de Referencia del evento y traslada.
14.	Jefe(a) del Departamento de Comunicación	Recibe en forma digital los Términos de Referencia y publica en la página oficial del Tribunal Supremo Electoral.
15.	Jefe(a) del Departamento de Compras y Contrataciones	Recibe expediente con cronograma actualizado, revisa que esté publicado en la página oficial del Tribunal Supremo Electoral. Solicita con visto bueno de la Dirección Administrativa y de la Gerencia Administrativa y Financiera, la designación de la Junta Receptora de Ofertas y Comisión Receptora y Liquidadora y traslada.
16.	Secretario(a) General	Recibe oficio solicitando la designación, de la Junta Receptora de Ofertas y de la Comisión Receptora y Liquidadora, realiza la designación por medio de resolución y devuelve.
17.	Analista de Compras designado del Departamento de Compras y Contrataciones	Recibe el expediente con la designación de la Junta Receptora de Ofertas y notifica a los integrantes de la misma a través de INTRANET y por correo electrónico indicándoles día, hora y lugar para la recepción de ofertas y traslada. Asimismo, recibe la designación de la Comisión Receptora y Liquidadora a quienes notificará según los pasos No. 45 y No. 56 de este procedimiento.
18.	Junta Receptora de Ofertas	Una (1) hora antes de la hora fijada para la recepción de ofertas, recibe el expediente del Departamento de Compras y Contrataciones, formato de registro de oferentes, formato de Acta de recepción de ofertas, caja con instrumentos de apoyo y hojas móviles autorizadas por la Contraloría General de Cuentas para la elaboración de Acta de recepción de ofertas. Reunida la Junta Receptora en el lugar, día y hora indicada en los Términos de Referencia para la recepción de ofertas, da un tiempo de espera de treinta (30) minutos. Después de transcurrido ese tiempo no recibe ninguna oferta más. Llena formato de registro de oferentes, Acta de recepción de ofertas o ausencia de ofertas, en las hojas móviles autorizadas por la Contraloría General de Cuentas, genera copia y certifica la misma, entrega el Acta original al Departamento de Compras y Contrataciones.



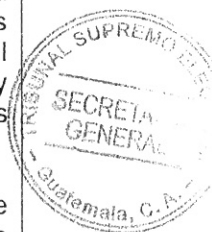
DESCRIPCIÓN DEL PROCEDIMIENTO		
PASO No.	PUESTO FUNCIONAL	DESCRIPCIÓN
	(continuación) Junta Receptora de Ofertas	<p>Verifica el cumplimiento de los requisitos y especificaciones técnicas contenidos en los Términos de Referencia.</p> <p>Para la verificación de requisitos podrán solicitar a los oferentes los documentos necesarios para complementar el expediente, a excepción de la oferta económica y la fianza de sostenimiento de oferta, en un plazo de dos (2) días hábiles.</p> <p>Si no se recibieron ofertas, la Junta Receptora de Ofertas lo hará constar en el Acta respectiva, e inmediatamente se debe trasladar al Departamento de Compras y Contrataciones para cotizar el mismo evento bajo las mismas condiciones y características establecidas en las bases (términos de referencia) respectiva, dicho Jefe(a) elabora cuadro comparativo de proveedores y solicita la adjudicación al Pleno de Magistrados/Presidencia, dicha solicitud deberá contar con visto bueno del Director(a) Administrativo(a) y Gerente Administrativo(a) y Financiero(a). Continúa en paso 20.</p> <p>Si hubo oferentes la Junta Receptora de Ofertas dejará constancia en el Acta de qué oferentes cumplieron los requisitos de los Términos de Referencia y el valor económico de la oferta y traslada el expediente para adjudicación por parte del Magistrado Presidente o Pleno de Magistrados. El Acta original la traslada al Departamento de Compras y Contrataciones.</p>
19.	Analista del Departamento de Compras y Contrataciones designado	Recibe el Acta Original y la archiva en el libro correspondiente.
20.	Secretario(a) General	Recibe expediente, registra y traslada al Magistrado Presidente o al Pleno de Magistrados
21.	Magistrado Presidente o Pleno de Magistrados	Adjudica al oferente del listado presentado por la Junta Receptora y traslada
22.	Secretario(a) General	Recibe el expediente incluyendo la Resolución y traslada al Departamento de Compras y Contrataciones.
23.	Analista de Compras designado del Departamento de Compras y Contrataciones	Recibe copia de la Resolución y solicita Constancia de Disponibilidad Presupuestaria -CDP- al Departamento de Presupuesto y traslada.
24.	Jefe del Departamento de Presupuesto	Recibe el expediente, analiza el presupuesto, emite Constancia de Disponibilidad Presupuestaria - CDP- y traslada.



DESCRIPCIÓN DEL PROCEDIMIENTO		
PASO No.	PUESTO FUNCIONAL	DESCRIPCIÓN
25.	Analista de Compras designado del Departamento de Compras y Contrataciones	Recibe Constancia de Disponibilidad Presupuestaria -CDP- lo integra al expediente y traslada a la Coordinación General de Asuntos Jurídicos.
26.	Jefe(a) Jurídico Administrativo de la Coordinación General de Asuntos Jurídicos	Recibe el expediente y elabora el contrato, gestiona las firmas, conforme delegación de firmas, fianzas y el Acuerdo de aprobación del contrato y traslada.
27.	Secretario(a) General	Recibe expediente, registra y traslada.
28.	Magistrado Presidente o Pleno de Magistrados	Aprueba el Contrato y devuelve.
29.	Secretario(a) General	Recibe el Contrato aprobado y traslada expediente para trámite de registro.
30.	Jefe(a) Jurídico Administrativo de la Coordinación General de Asuntos Jurídicos	Recibe expediente con Contrato aprobado. Registra el Contrato en la Contraloría General de Cuentas. Envía copia del contrato, copia de fianza, Acuerdo de aprobación del Contrato y expediente al Departamento de Compras y Contrataciones y el original del Contrato y fianza a Secretaría General.
31.	Secretario(a) General	Recibe contrato y fianza originales para su resguardo.
32.	Analista de Compras Designado del Departamento de Compras y Contrataciones	Recibe expediente, publica en el sistema GUATECOMPRAS: a) el contrato, b) Acuerdo de Aprobación del contrato, c) copia de fianza, y d) constancia del registro de contratos de la Contraloría General de Cuentas.
33.	Analista de Compras designado del Departamento de Compras y Contrataciones	Recibe el expediente, realiza los procedimientos de emisión y registro de Orden de Compra o gestión COM/DEV en el Sistema Informático de Gestión -SIGES- imprime y traslada.
34.	Designado de Visa de Documentos del Departamento de Compras y Contrataciones	Revisa que toda la documentación de la Orden de Compra o gestión COM/DEV esté correcta, firma y traslada.
35.	Jefe(a) del Departamento de Compras y Contrataciones	Recibe, revisa, firma la Orden de Compra o gestión COM/DEV y la traslada.
36.	Recepcionista de Requisiciones (pedidos) del Departamento de Compras y Contrataciones	Recibe el expediente con la Orden de Compra o gestión COM/DEV, registra en libro de control y traslada.
37.	Secretario(a) General	Recibe expediente, registra y traslada.



DESCRIPCIÓN DEL PROCEDIMIENTO		
PASO No.	PUESTO FUNCIONAL	DESCRIPCIÓN
38.	Magistrado Presidente	Recibe expediente con la Orden de Compra o gestión COM/DEV y documentos adjuntos, revisa, firma y devuelve.
39.	Recepcionista de Requisiciones (pedidos) del Departamento de Compras y Contrataciones	Recibe expediente con la Orden de Compra o gestión COM/DEV firmada, registra y traslada.
40.	Analista de Compras designado del Departamento de Compras y Contrataciones	Recibe el expediente, solicita CUR de Compromiso en el Sistema Informático de Gestión –SIGES– y traslada.
41.	Recepcionista de Requisiciones (pedidos) del Departamento de Compras y Contrataciones	Recibe el expediente con la Orden de Compra o gestión COM/DEV, registra en libro de control y traslada a Departamento de Presupuesto
42.	Jefe del Departamento de Presupuesto	Recibe el expediente, revisa, aprueba el CUR de Compromiso y devuelve al Departamento de Compras y Contrataciones.
43.	Recepcionista de Requisiciones (pedidos) del Departamento de Compras y Contrataciones	Recibe el expediente con la Orden de Compra o gestión COM/DEV con la aprobación del CUR de Compromiso, registra y traslada a analista designado.
44.	Analista de Compras designado del Departamento de Compras y Contrataciones	Recibe expediente con Orden de Compra o gestión COM/DEV con CUR de compromiso aprobado. Según el tiempo de entrega indicado en el contrato notifica por INTRANET y correo electrónico a los miembros de la Comisión Receptora el lugar, día y hora de recepción de los bienes, suministros y/o servicios. Agrega a la conversación los documentos necesarios como el nombramiento y designación, como el nombramiento, contrato, Acuerdo de aprobación del contrato, la Orden de Compra.
45.	Comisión Receptora	El día de la recepción de bienes y/o servicios, la Comisión recibe por parte del Departamento de Compras y Contrataciones el expediente original. En la fecha, hora y lugar, se constituye para la recepción indicada, elabora Acta de recepción en las hojas móviles autorizadas por la Contraloría General de Cuentas, genera copia y certifica la misma y devuelve Acta original al Departamento de Compras y Contrataciones. En el caso de bienes inventariables la Unidad de Inventarios revisará los bienes que se están recepcionando, cuando sea procedente.



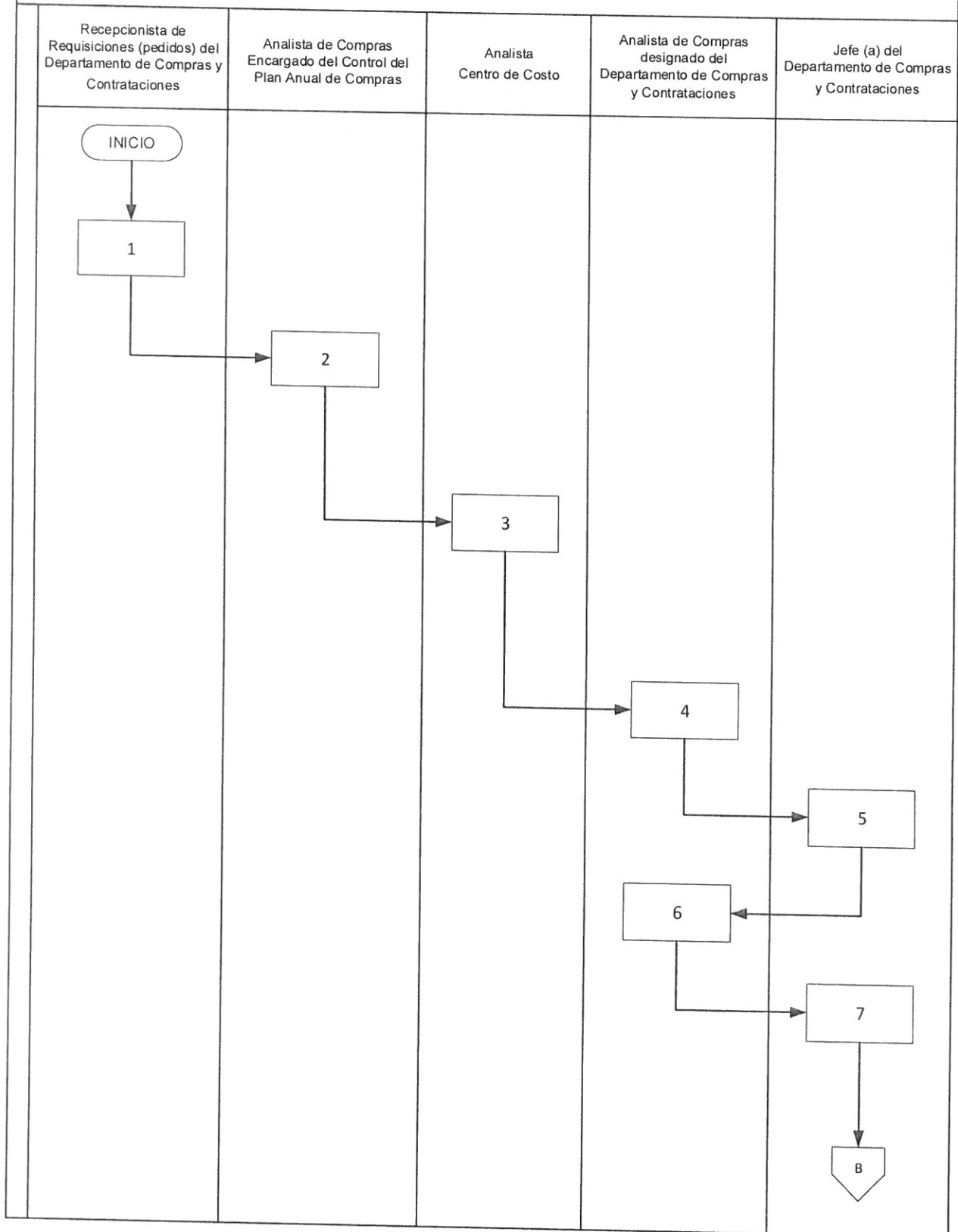
DESCRIPCIÓN DEL PROCEDIMIENTO		
PASO No.	PUESTO FUNCIONAL	DESCRIPCIÓN
	(continuación) Comisión Receptora de Ofertas	Incorpora certificación del Acta al expediente y traslada el mismo al Departamento de Compras y Contrataciones con la copia de la fianza de calidad y funcionamiento si aplica, factura y demás documentación relacionada, entrega el original de la fianza a Secretaría General.
46.	Analista de Compras Designado del Departamento de Compras y Contrataciones	Recibe el expediente con el Acta original y documentación correspondiente, publica en el sistema GUATECOMPRAS y archiva el Acta original en el libro de Actas.
47.		Efectúa la liquidación de la Orden de Compra o gestión COM/DEV en el Sistema Informático de Gestión -SIGES-, efectúa retención cuando corresponda y traslada el expediente al Jefe(a) Departamento de Compras y Contrataciones.
48.		Al efectuar la liquidación traslada el código de liquidación a la Unidad de Inventarios cuando aplique.
49.	Analista de la Unidad de Inventarios de la Dirección de Finanzas	Recibe el código de liquidación para dar de alta a los bienes inventariables en SICOIN.
50.	Jefe(a) del Departamento de Compras y Contrataciones	Recibe el expediente, autoriza la liquidación de la Orden de Compra o gestión COM/DEV en el Sistema de Gestión -SIGES- y traslada.
51.	Analista de Compras Designado del Departamento de Compras y Contrataciones	Recibe, elabora el CUR de Devengado en el Sistema de Gestión -SIGES- y traslada.
52.	Recepcionista de Requisiciones (pedidos) del Departamento de Compras y Contrataciones	Recibe, registra y traslada al Departamento de Contabilidad.
53.	Jefe del Departamento de Contabilidad	Recibe el expediente con la Orden de Compra o gestión COM/DEV, revisa y aprueba el CUR de Devengado y traslada.
54.	Jefe(a) Departamento de Tesorería	Recibe expediente, revisa, genera pago, gestiona firmas de transferencia de Dirección de Finanzas, imprime hoja de seguridad, la incorpora al expediente y devuelve.

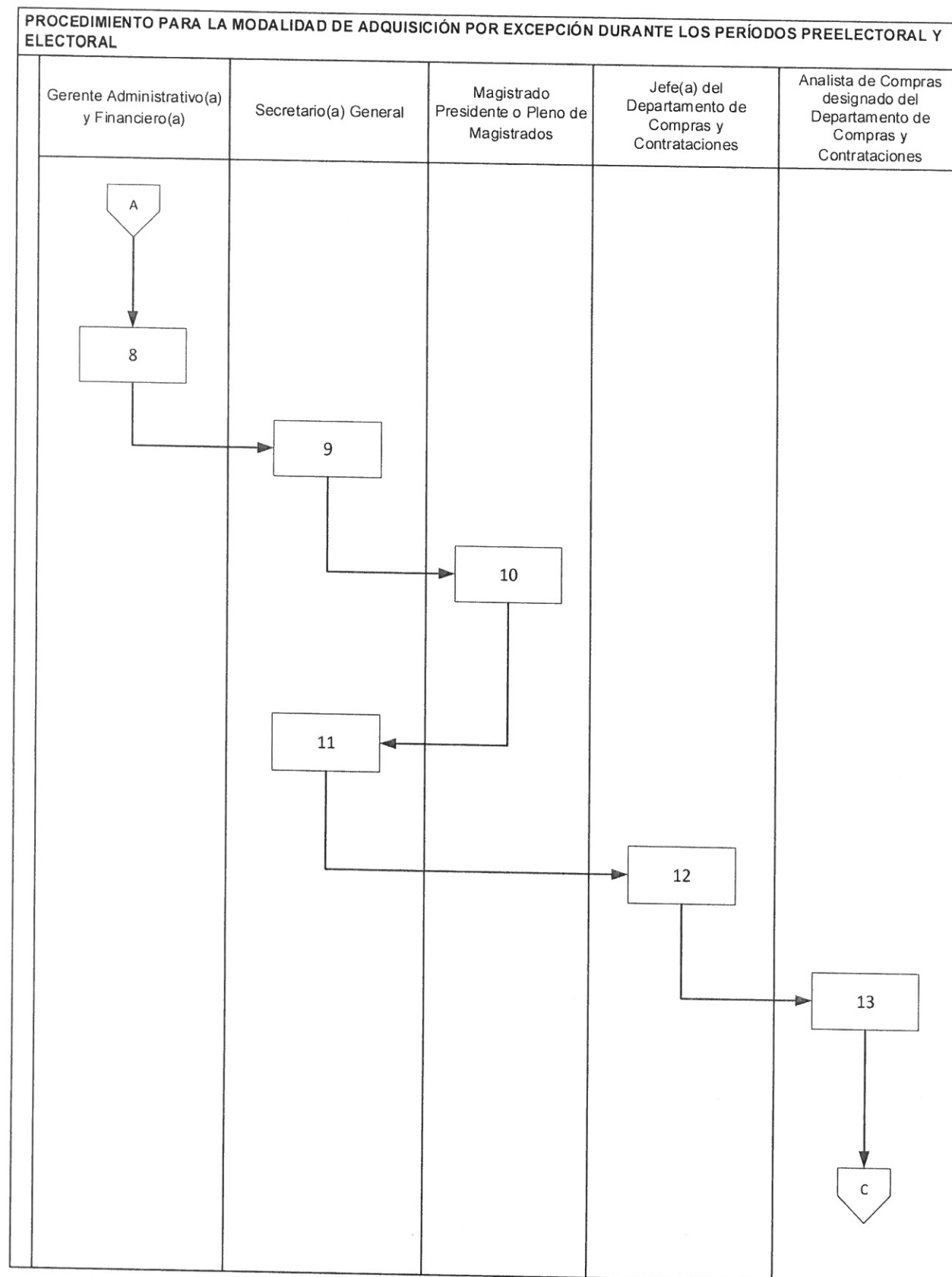


DESCRIPCIÓN DEL PROCEDIMIENTO		
PASO No.	PUESTO FUNCIONAL	DESCRIPCIÓN
55.	Encargado de Archivo del Departamento de Contabilidad	Recibe expediente, revisa, registra en el control respectivo y archiva. Notifica a través de INTRANET y correo electrónico al Departamento de Compras y Contrataciones, sobre el pago realizado.
56.	Analista de Compras designado del Departamento de Compras y Contrataciones	Notifica por INTRANET y correo electrónico a los miembros de la Comisión Liquidadora para su integración por haberse efectuado el pago al proveedor.
57.	Comisión Liquidadora	Recibe notificación, solicita por medio de oficio y recibe expediente del Departamento de Contabilidad, elabora Acta de liquidación en las hojas móviles autorizadas por la Contraloría General de Cuentas, genera copia y certifica la misma y devuelve hojas originales al Departamento de Compras y Contrataciones. Incorpora certificación del Acta al expediente, elabora oficio y devuelve al Departamento de Contabilidad para su archivo.
58.	Analista de Compras Designado del Departamento de Compras y Contrataciones	Recibe el Acta original, la publica en el sistema GUATECOMPRAS y la archiva en el libro correspondiente.
59.	Jefe del Departamento de Contabilidad	Recibe expediente y archiva.
60.	Jefe(a) del Departamento de Compras y Contrataciones	Gestiona el finiquito recíproco con el Visto Bueno del Director(a) Administrativo, firman el mismo junto al proveedor y traslada.
61.	Analista de Compras Designado del Departamento de Compras y Contrataciones	Recibe finiquito, lo publica en el sistema GUATECOMPRAS y traslada el finiquito original al Departamento de Contabilidad.
62.	Jefe del Departamento de Contabilidad	Recibe finiquito original, incorpora el mismo al expediente y archiva.
FIN DEL PROCEDIMIENTO		

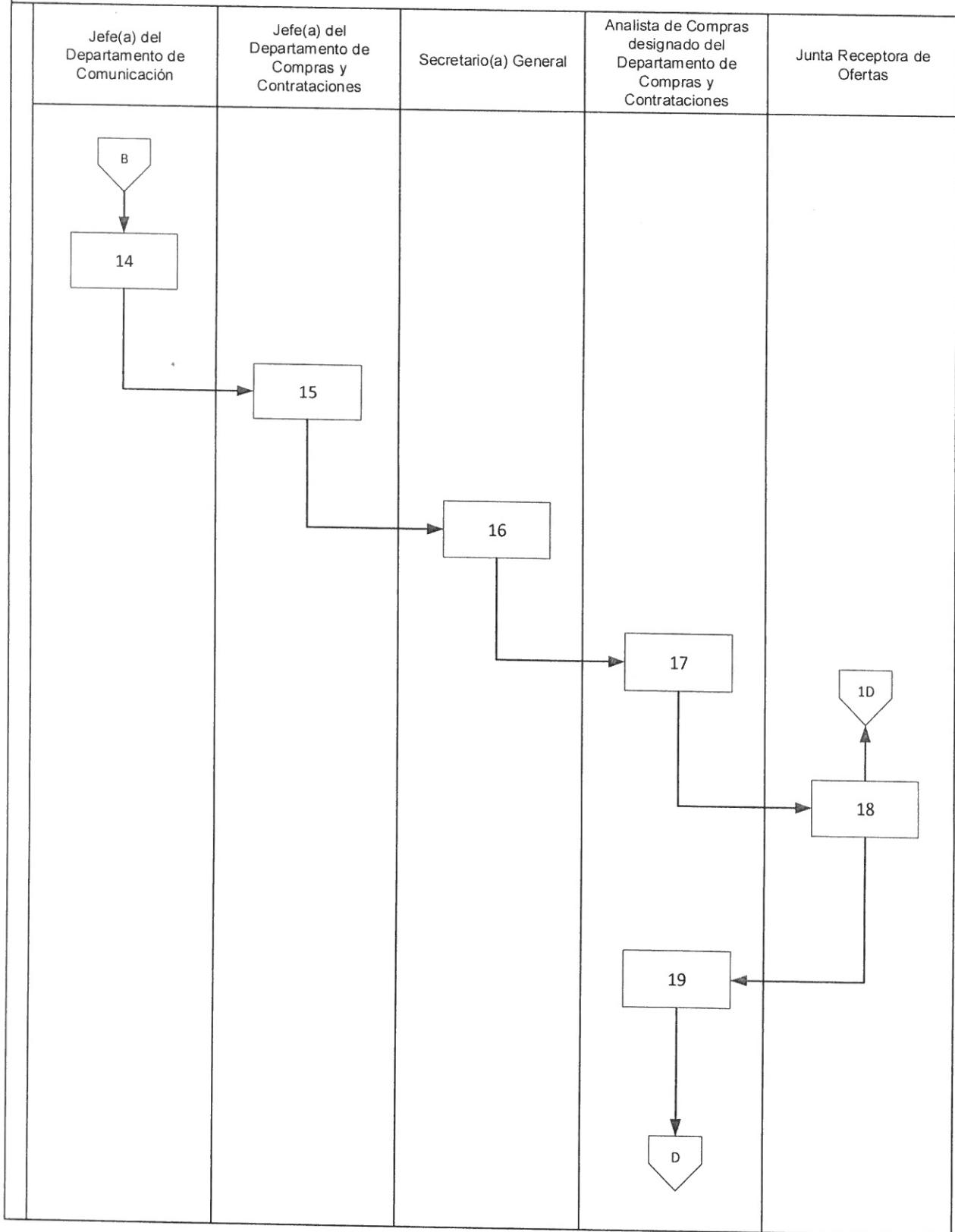


PROCEDIMIENTO PARA LA MODALIDAD DE ADQUISICIÓN POR EXCEPCIÓN DURANTE LOS PERÍODOS PREELECTORAL Y ELECTORAL

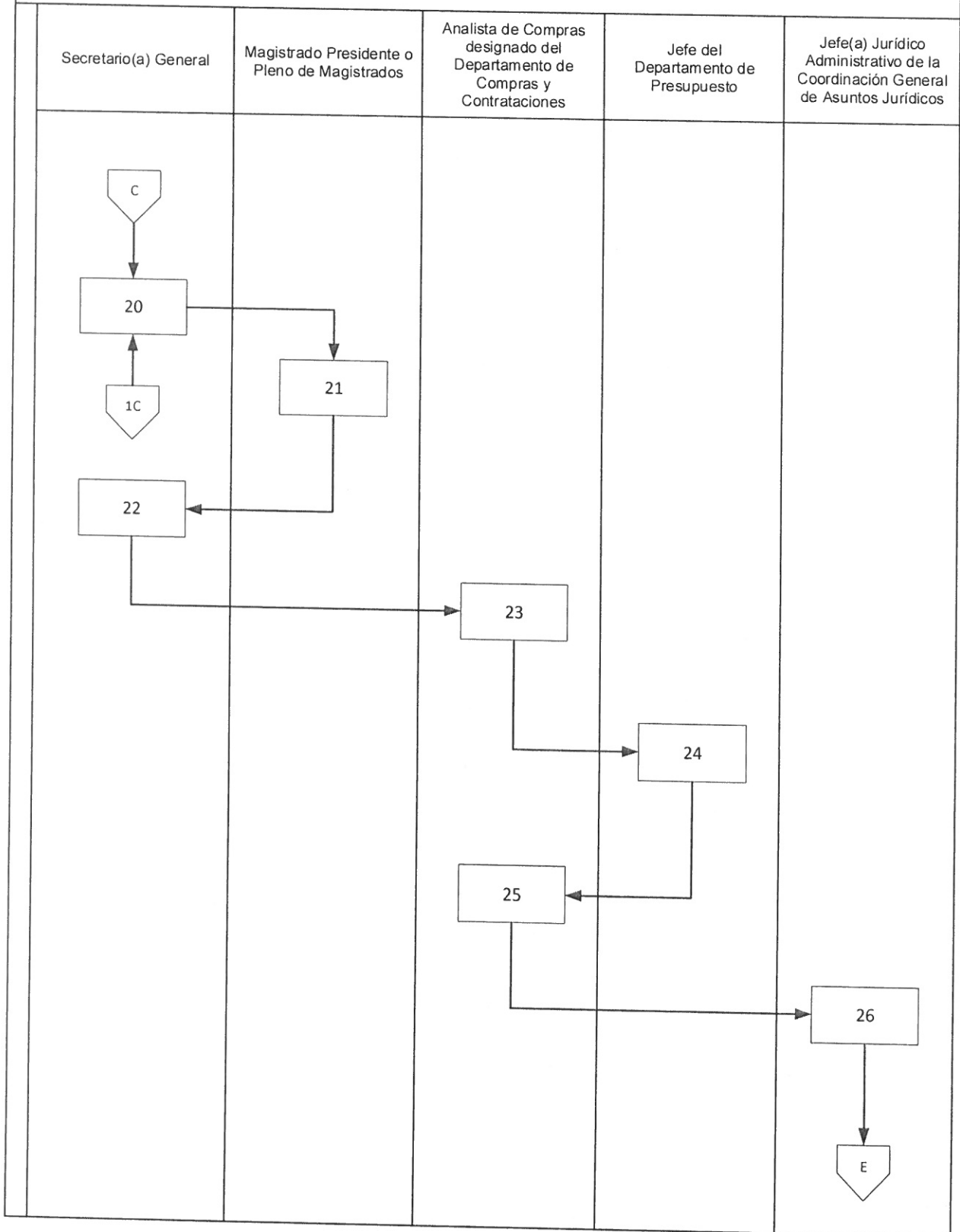




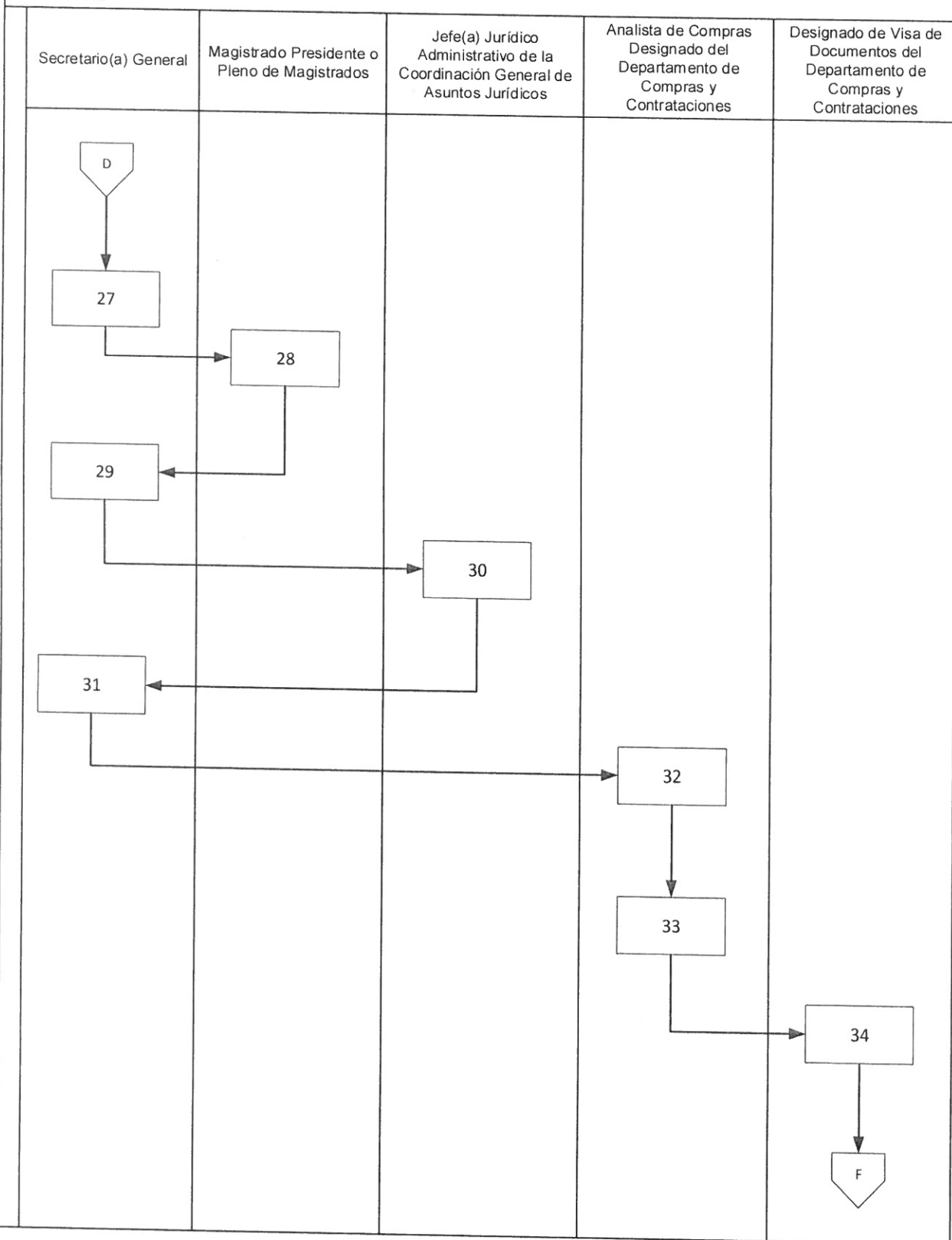
PROCEDIMIENTO PARA LA MODALIDAD DE ADQUISICIÓN POR EXCEPCIÓN DURANTE LOS PERÍODOS PREELECTORAL Y ELECTORAL



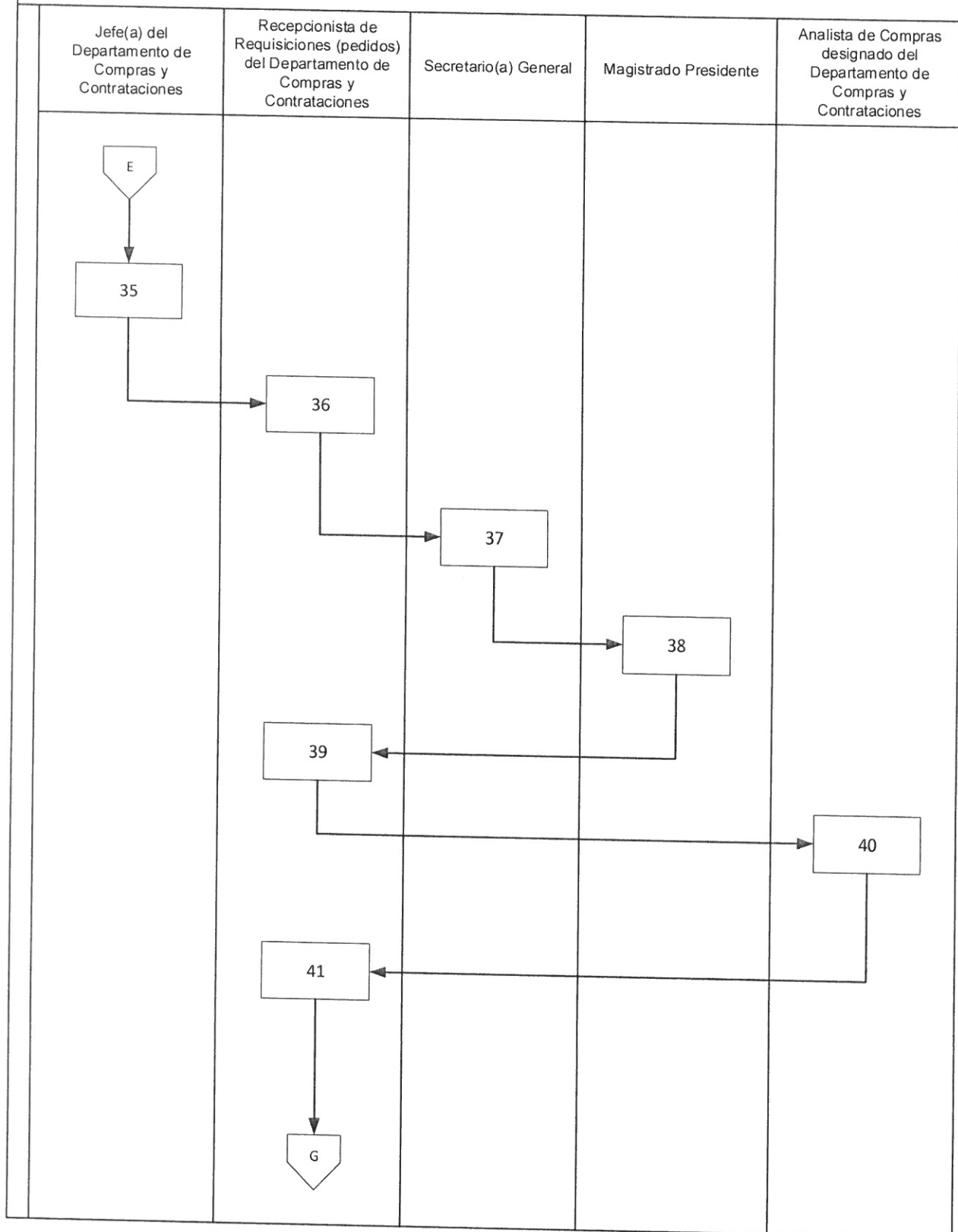
PROCEDIMIENTO PARA LA MODALIDAD DE ADQUISICIÓN POR EXCEPCIÓN DURANTE LOS PERÍODOS PREELECTORAL Y ELECTORAL

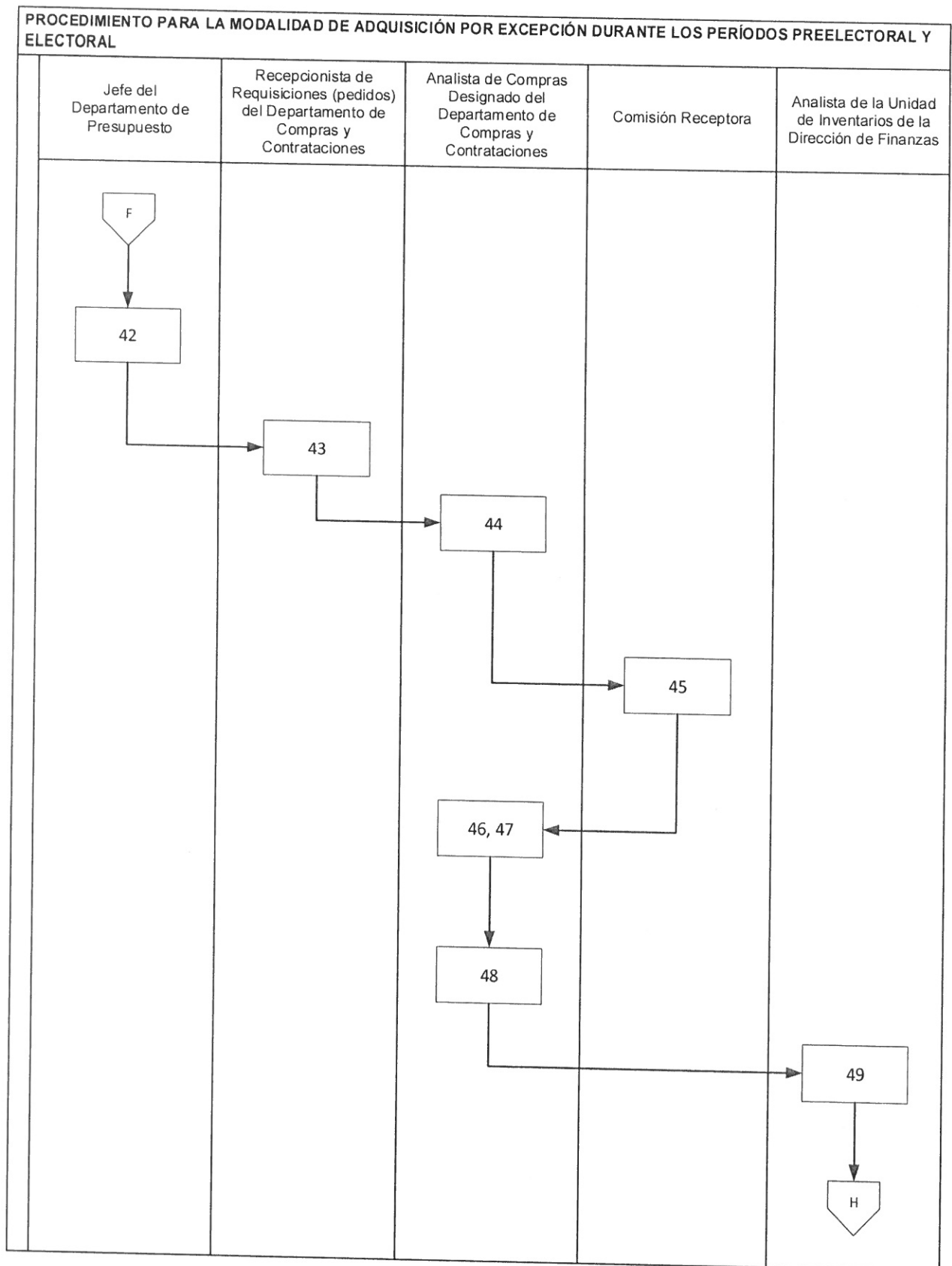


PROCEDIMIENTO PARA LA MODALIDAD DE ADQUISICIÓN POR EXCEPCIÓN DURANTE LOS PERÍODOS PREELECTORAL Y ELECTORAL

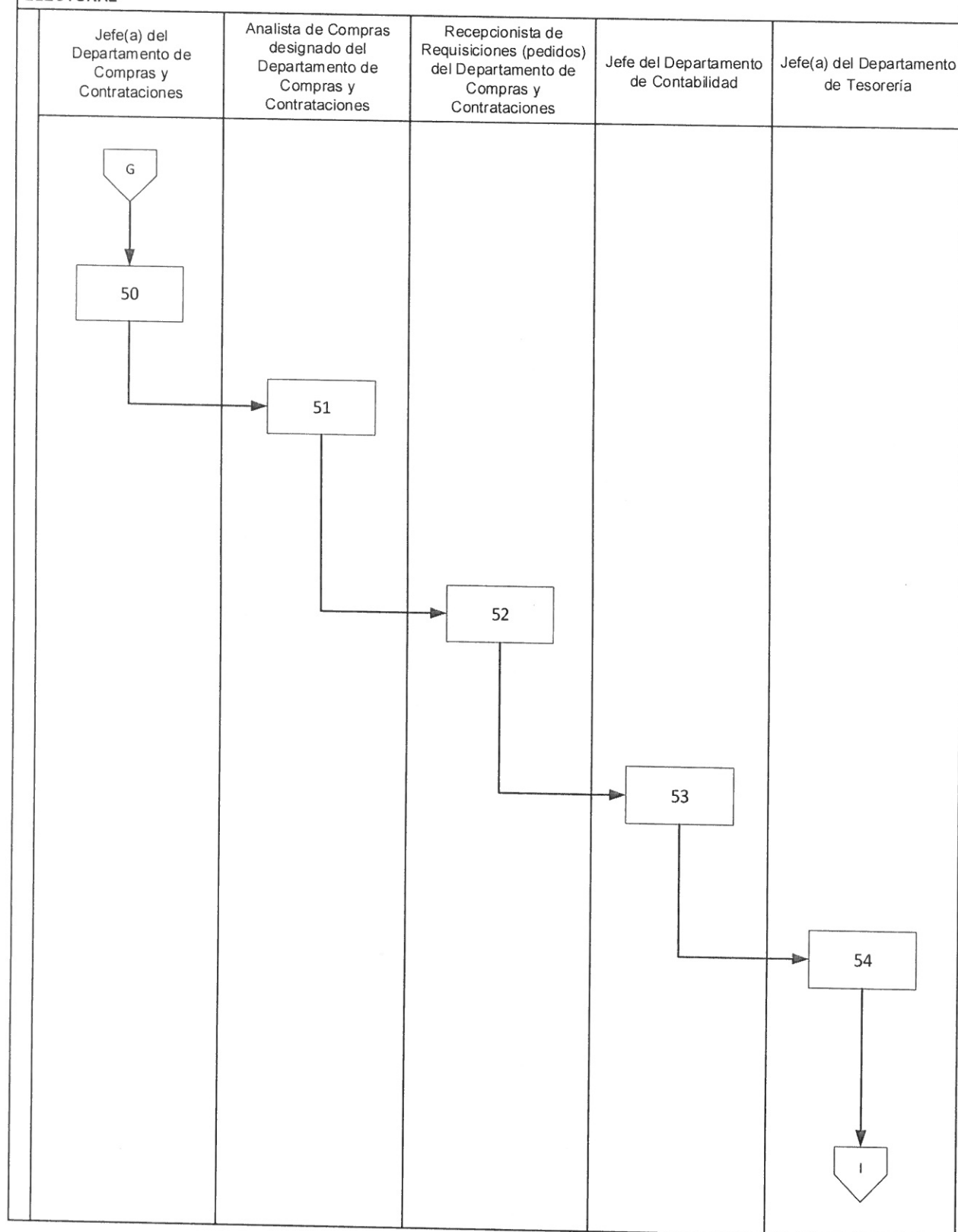


PROCEDIMIENTO PARA LA MODALIDAD DE ADQUISICIÓN POR EXCEPCIÓN DURANTE LOS PERÍODOS PREELECTORAL Y ELECTORAL





PROCEDIMIENTO PARA LA MODALIDAD DE ADQUISICIÓN POR EXCEPCIÓN DURANTE LOS PERÍODOS PREELECTORAL Y ELECTORAL



PROCEDIMIENTO PARA LA MODALIDAD DE ADQUISICIÓN POR EXCEPCIÓN DURANTE LOS PERÍODOS PREELECTORAL Y ELECTORAL

